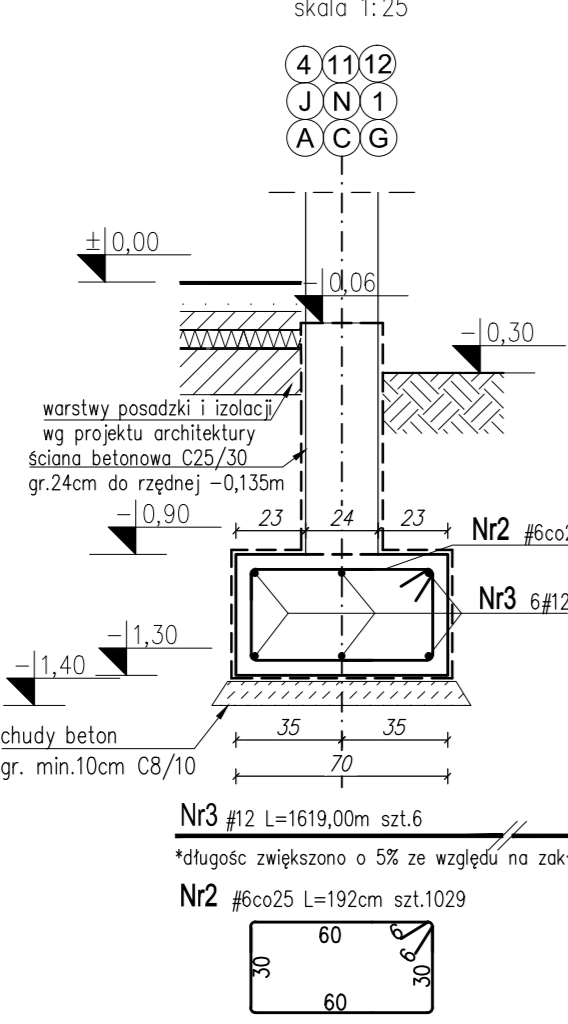
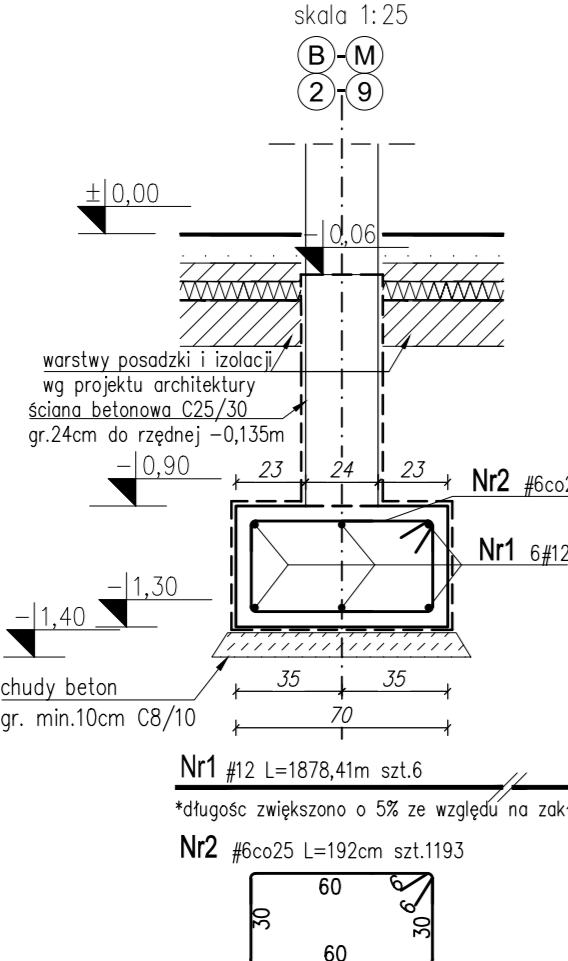


WYKAZ STALI ZBROJENIOWEJ					
Element : LAWY FUNDAMENTOWE, Poz.1.1- Poz.1.2					
#	Ø	l	l ₀	l ₁	A _B N
1	12	1378,41	6	6	1378,41
2	6	1193	1193	2290,58	9714,00
3	12	1619,00	6	6	1619,00
Ciepłota całkowita wg średnic					2290,58
Masa 1 m ³ stali					7,85
Masa łączna wg średnic prętów					508,50
Masa łączna wg powierzchni stali					1912,75
Ogólna masa stali					1914,5

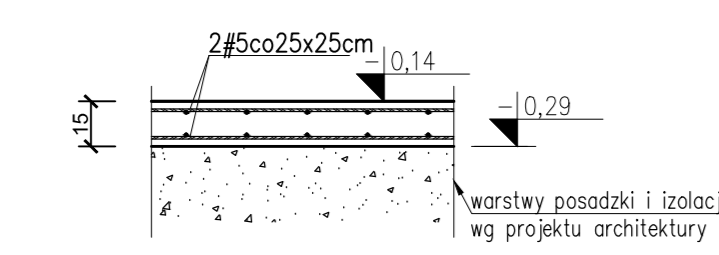
Poz.1.1 LAWY FUNDAMENTOWA
70x40 l_{cał}=257,00m
skala 1:25



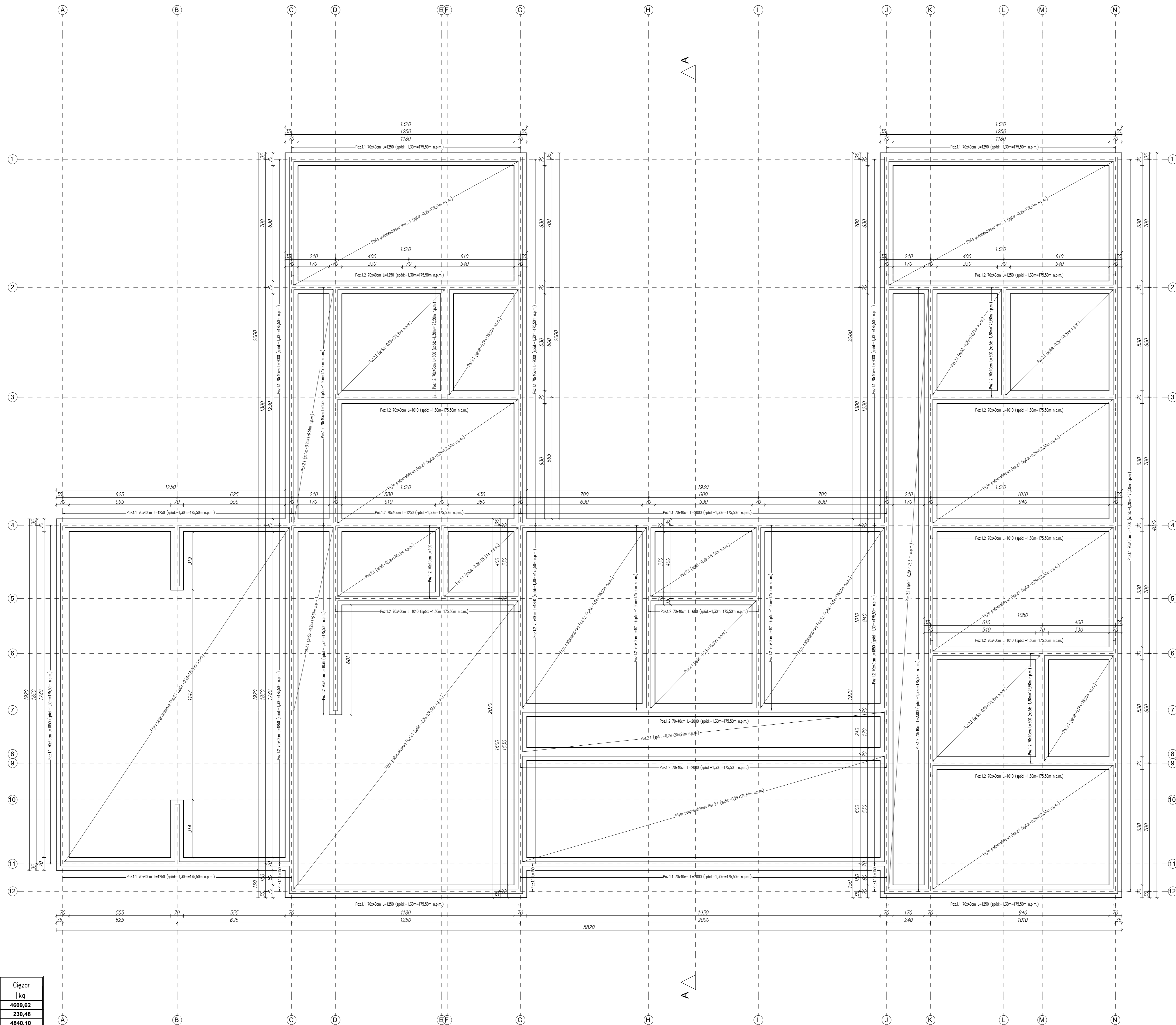
Poz.1.2 LAWY FUNDAMENTOWA
70x40 l_{cał}=298,16m
skala 1:25



Poz.2.1 PŁYTA PODPOSADZKOWA ZBROJONA
skala 1:25

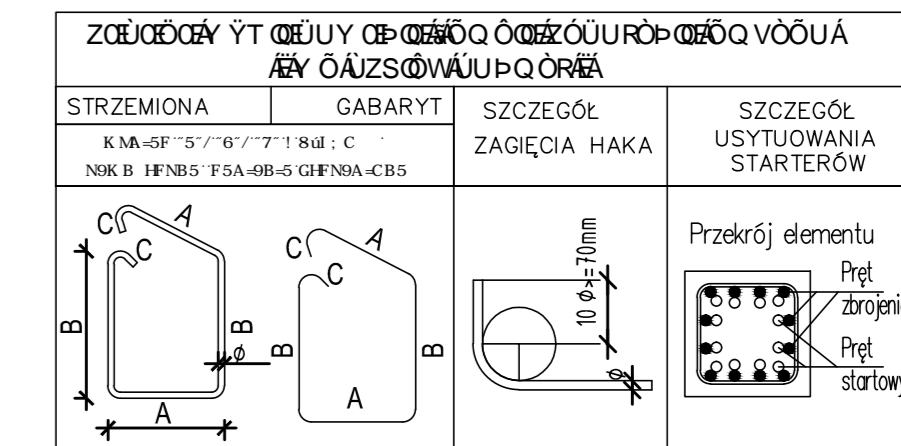


Zestawienie stali dla siatek zbrojenia w posadzkach						
Poz.	Rodzaj płyty	Rodzaj siatki	Grubość płyty	Rzędna górnego	Rzędna dolnego	Powierzchnia [m ²]
Poz.2.1	#5ca250	15cm	-0,28m	-0,14m	1496,63m ²	5
Dodatek na zakład 5%						230,48
Suma						4840,10



WYKAZ PROJEKTOWANYCH ELEMENTÓW					
SYMBOL	NAZWA ELEMENTU	WYMIAR	OBJĘTOŚĆ	MATERIAŁ	LOKALIZACJA
Poz.1.1	FUNDAMENTY				
Poz.1.1	Lawa fundamentowa pod ścianę zewnętrzna	70x40cm	L _{cał} =257,00m	C25/30 (B30)	spół - 1,30
Poz.1.2	Lawa fundamentowa pod ścianę wewnętrzna	70x40cm	L _{cał} =298,16m	C25/30 (B30)	spół - 1,30
Poz.2	PŁYTY NA GRUNIE				
Poz.2.1	Płyta posadzkowa zbrojona	15cm	-	C25/30 (B30)	1496,63m ² Spół - 0,29

LEGENDA:
— PROJEKTOWANE FUNDAMENTY



RZUT FUNDAMENTÓW

- UWAGA I OZNACZENIA:**
- Rysunek rozpatrywać łącznie z pozostałymi rysunkami konstrukcyjnymi oraz z rysunkami branżowymi;
 - Wskazywać warstwy materiału oddawanie uszczelnienia, a następnie wykonywać wykopy pod projektowane fundamenty i płyty podposadzkowe;
 - Pod płytami podposadzkowymi należy wykonać warstwę podkładową z betonu C8/10 (B10) o min. grubości 100mm;
 - Warstwy zaprawy cementowej przygotować w warstwach 10cm; w sztywnościach 1:3;
 - Ściany fundamentowe należy wykonać z betonu C25/30 do poziomu +0,10m;
 - Płyty podposadzkowe wykonać na warstwie przygotowanego piasku o współczynniku zagęszczenia $\gamma_w=0,95$ zgodnie z przepisami dotyczącymi do podłoża; w odniesieniu do 10' budowlanej;
 - Rzeczka, która nie została oddana do strony elementu, dotyczącej danej części elementu;
 - Elementy żelbetonowe zagłębione w gruncie należy zabezpieczyć izolacją przeciwwodoparową zgodnie z przepisami branżowymi;
 - Wszystkie przekroje przez fundamenty wykonać z projektami branżowymi;
 - Rzeczka posadzkowa: "1,30m" budowlana = 1,175,00m n.p.m.

- UWAGA:**
- Beton: C25/30
 - Stal zbrojeniowa: zbrojenie głębokie: A-III (B500SFP)
zbrojenie powierzchniowe: A-III (B500SA)
 - Ołujna zbrojenia dla elementów w gruncie: min.50mm
 - Klasa klejonej: XE2
 - Wszystkie rysunki podane w centymetrach.
 - 10,00 = 176,80 m n.p.m.

PRZEDSIĘBIORSTWO PROJEKTOWO-BUDOWLANE "EKOBUD" s.c.
Działalność w zakresie projektowania i wykonawstwa prac budowlanych
PRACOWNIA PROJEKTOWA
93-312 Łódź, ul. Tuwowska 155

"UTWÓR CHRONIONY PRAWEM AUTORSKIM - WSKAZKIE PRAWA ZASTRZEŻONE"

PROJEKT			
BUDOWA BUDYNKU PRZEDSZKOLA Z ODDZIAŁAMI ŻŁOBKOWYMI W BRALINIE			
LOKALIZACJA INWESTYCJI:	Lokalizacja inwestycji: ul. Wisniewska, Bralin, 63-640 Działki nr 101810, 101819 i 10181 w Bralinie Ciepłota śred. 0,001 Bralin		
TYTUŁ RYSUNKU:	RZUT FUNDAMENTÓW		Skala: 1:100 1:25
WYKONAWCA:	KONSTRUKCJA		DATA: 03.2016
mgr inż. Ewa Duszarska	mgr inż. Rafał Chłodziński	mgr inż. Andrzej Kowalski	mgr inż. Paweł
mgr inż. Andrzej Kowalski	mgr inż. Andrzej Kowalski	mgr inż. Andrzej Kowalski	mgr inż. Andrzej Kowalski
mgr inż. Andrzej Chłodziński	mgr inż. Andrzej Chłodziński	mgr inż. Andrzej Chłodziński	mgr inż. Andrzej Chłodziński